

RÖWA
Die Bettenmacher



DAS PRINZIP RÖWA



Kopfteil in Origami Soft RM 789 (Höhe 139 cm, Überstand 2 cm)
Husse in Soft Basic RM 773

Individuell für Sie

Jeder Mensch ist einzigartig. Entsprechend unterschiedlich sind auch die Anforderungen an das ergonomisch perfekte Liegen. Aus diesem Grund steht die individuelle Anpassung der einzelnen Bett-Komponenten bei Röwa im Vordergrund: Bett, Matratze, Lattenrost und Kissen. Sie haben ganz spezielle Anforderungen an Ihre Schlafstätte? Auch Sonderanfertigungen sind für uns kein Problem! Dieser hohe Grad der Individualisierung bietet Ihnen bestmögliche Ergonomie und ein einzigartiges Liegeerlebnis.

Gut zur Umwelt

Röwa sieht sich der Gesundheit und dem Wohlbefinden der Menschen gegenüber verpflichtet und achtet bei allen Produkten auf höchstmögliche Umweltverträglichkeit. Die Röwa Philosophie lautet: »Produkte zu schaffen bedeutet, bleibende Werte zu schaffen«.

Handgemacht in Mössingen

Die komplette Entwicklung, Fertigung und Montage unserer Produkte findet in unserem heimischen Werk in Mössingen statt. Am Fuße der schwäbischen Alb produzieren wir in höchster Qualität: beispielhafte Konstruktion, bestes Material, technische und handwerkliche Perfektion. Diese Qualitätsansprüche haben Röwa zu einem der Marktführer im Bereich manuell und motorisch verstellbarer Lattenroste gemacht.

Beste Materialien

Röwa ist zertifizierte Qualität. Wir arbeiten intensiv mit Wissenschaftlern und Spezialisten aus den Bereichen Ergonomie, Wirbelsäulenforschung und Schadstoffprüfung zusammen. Die Ergebnisse dieser Zusammenarbeit fließen kontinuierlich in unsere Entwicklung und unsere eigenen Werksnormen ein.

»Schlafen Sie gut.«

SOMEO

Die elegante Art,
mit wenigem alles zu sagen

Ein Statement des modernen Wohnens und der Blickfang im Raum: Someo passt zum reduzierten Einrichtungsstil und lässt dabei Spielräume für die persönliche Handschrift. Durch die innovative modulare Konstruktion werden Maße, Kopfteil sowie die Stoffbespannung zu Gestaltungselementen. Machen Sie Someo zu Ihrem Bett.

Kopfteil und Husse in Simsee RM 761
(Kopfteil Höhe 119 cm, Überstand 9 cm)

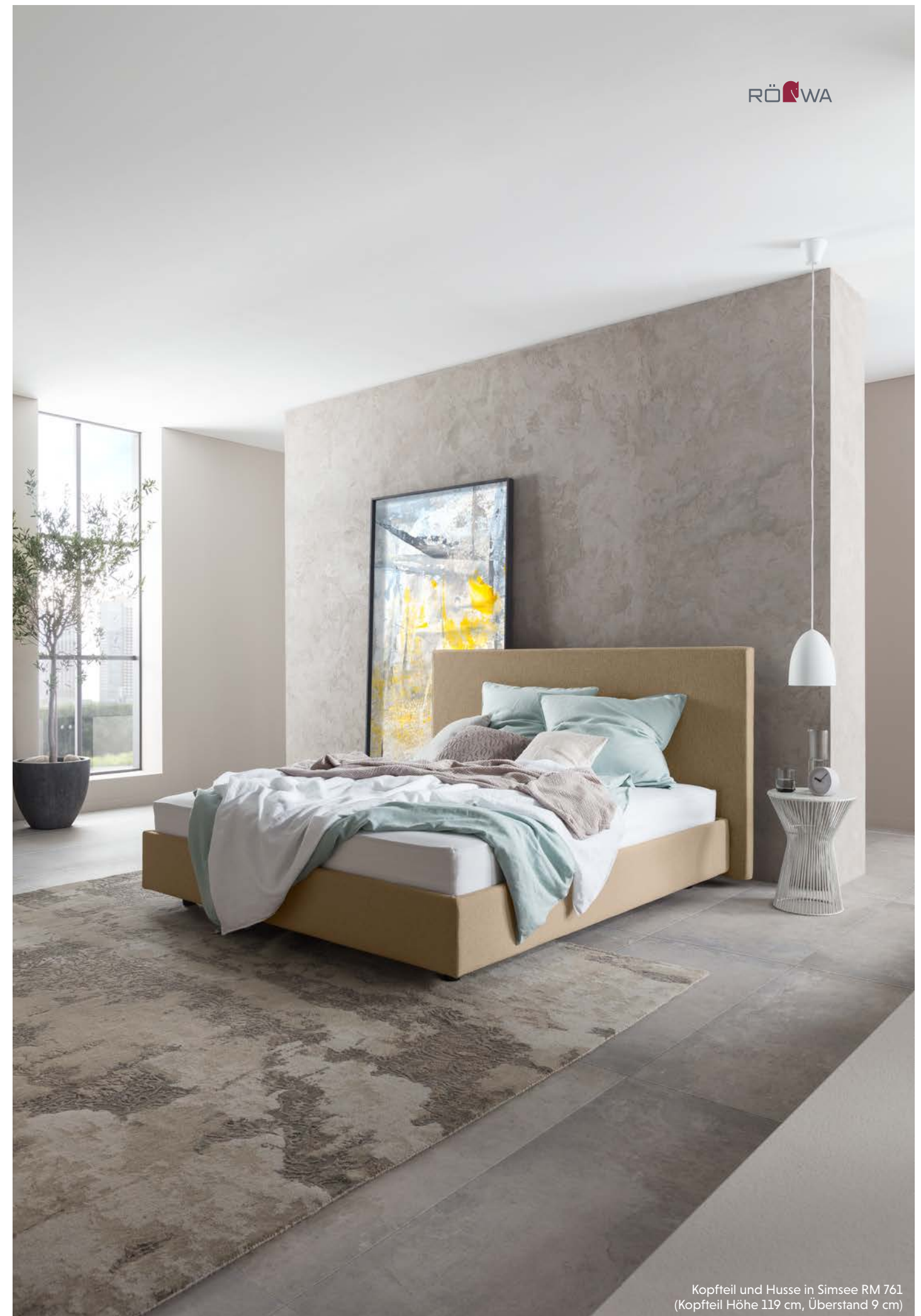
Schön sein kann nur, was gut gemacht ist.

Dieter Rams

Dieter Rams, der Altmeister des reduzierten und selbstbewussten Designs, sieht in der Qualität des Produkts einen wesentlichen Faktor der Ästhetik.

Mit diesem Anspruch wurde auch Someo entwickelt. Hochwertiges Buchenholz aus der Region, beste Stoffe renommierter Textilhersteller und Handarbeit aus unserer Manufaktur sind die Zutaten, mit denen die Bettenmacher von Röwa arbeiten.

Someo folgt keinem modischen Trend. Das Bett zeigt vielmehr eine klare zeitlose Designsprache und wirkt damit immer aktuell.



Kopfteil und Husse in Simsee RM 761
(Kopfteil Höhe 119 cm, Überstand 9 cm)



Kopfteil in Soft Origami RM 785
Husse in Soft Basic RM 773

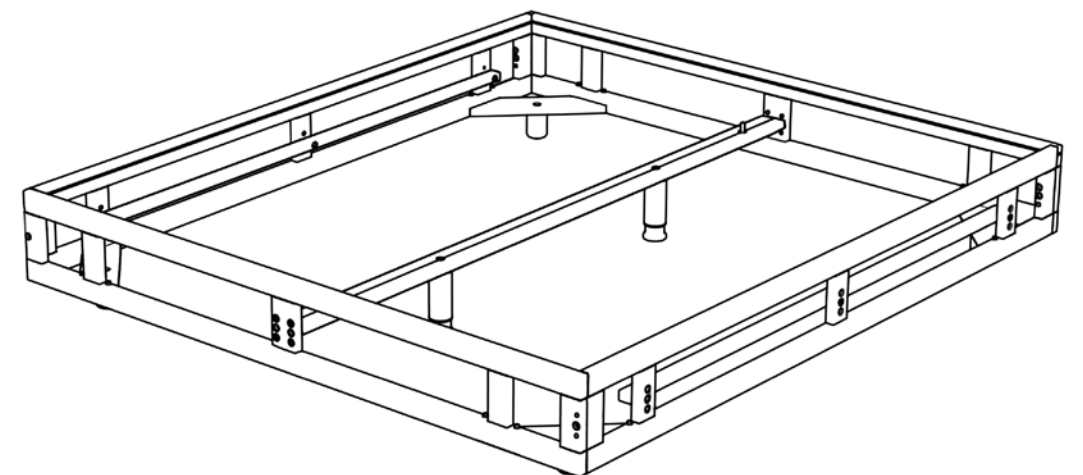
WENIGER IST MEHR

Boxframe®-Technologie

Die Idee des Fachwerks stand Pate, als wir unsere wegweisende Boxframe®-Technologie entwickelt haben. Dieses Konstruktionsprinzip bietet hohe Stabilität bei geringem Materialeinsatz und Gewicht.

Unser Boxframe® aus heimischem Buchenholz ist ein genialer Bausatz, der beim Ortswechsel einfach zerlegt wird und buchstäblich leicht transportiert werden kann. Eigens entwickelte Schraubenverbindungen sichern den geräuschlosen Zusammenhalt. Mit Stoff bespannt ist die Konstruktion jederzeit belüftet, was das Schlafklima positiv beeinflusst.

Damit steht Someo für Langlebigkeit und den sparsamen Einsatz von Ressourcen. Die Nachhaltigkeit des Produkts geht über normale Standards hinaus und entspricht so unserem eigenen hohen Anspruch.





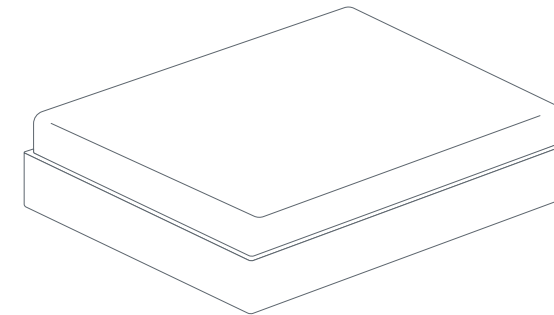
Kopfteil in Soft Origami RM 783
Husse in Soft Basic RM 767

BETTRAHMEN

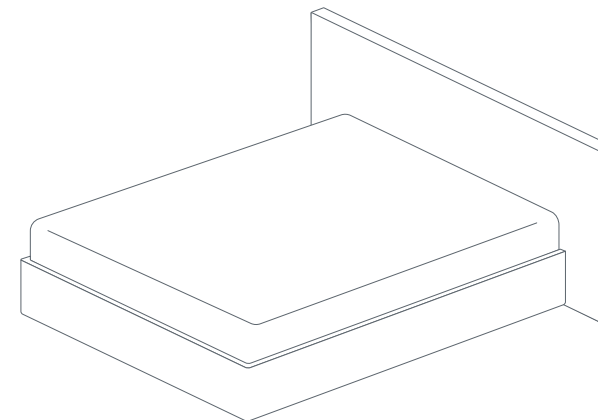
Ihr Someo nach Maß

- LÄNGEN** 190, 200, 210, 220 cm
- BREITEN** 80, 90, 100, 120, 140, 160, 180, 200 cm
- KOPFTEIL** Höhen ca. 79, 99, 119, 139 cm

Someo wird immer individuell gefertigt. Die stabile Konstruktion lässt eine große Bandbreite von Abmessungen zu, für die Röwa die passenden Matratzen und Lattenroste liefert.



Kopf-, Fuß- und Seitenwangen sind gleich hoch.



Mit erhöhtem Kopfteil

Fuß- und Seitenwangen sind gleich hoch.



Kopfteil im Box-Design

Die Kopfteile sind in 4 Höhen verfügbar. Den Überstand der Kopfteile rechts und links vom Bett können Sie ebenfalls wählen: 2 cm oder 9 cm pro Seite.

Innovativ, modular, persönlich.

Das Schlafzimmer ist einer der persönlichsten Orte des Wohnens. Deshalb wollen wir, dass dieser Ort genau zu Ihnen passt und Ihnen das Gefühl gibt, sich hier hundertprozentig wohlfühlen.

Mit Someo haben Sie alle Optionen, Ihre eigenen Gestaltungsideen umzusetzen: Das Kopfteil in je 2 Überständen und 4 Höhen sowie hochwertige Stoffdlessins mit einer umfangreichen Farbpalette lassen Ihnen großzügigen Spielraum.

Ein Erlebnis für die Sinne

EXKLUSIVE STOFFE AUS DEUTSCHLAND

Erleben Sie höchste Designkompetenz und außergewöhnliche Stoffqualitäten – feinste Webkunst produziert in Deutschland. Konsequenter Nachhaltigkeit haben wir die Someo Stoffkollektion für Sie zusammengestellt, damit Sie Ihr neues Bett perfekt in Szene setzen können.

Sie überzeugt durch ihre umfangreiche Farbvielfalt und die spürbar hochwertige Qualität. Durch den Verzicht auf chemische Prozesse und die Anwendung traditioneller Herstellungsverfahren entsteht die typische anschmiegsame Haptik. Kombinieren Sie aufeinander abgestimmte Dessins und erleben Sie die einzigartige Wirkung im Raum.

FEINSTE WEBKUNST

Kreative Vielfalt mit starkem Ausdruck



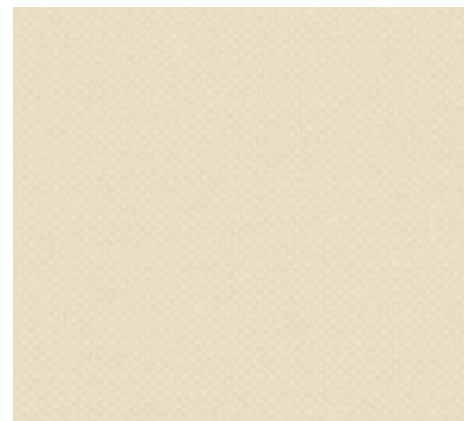
Pure Origami

Außergewöhnliche 3D-Effekte, inspiriert von der japanischen Origami-Technik. German Design Award Winner 2019.



Soft Origami

Soft Origami bietet ein besonderes haptisches Wohlgefühl, generiert durch aufeinander abgestimmte Strukturen.



Soft Basic

Durch die offene und natürliche Bindung wird eine spürbare Weichheit erzielt, welche einzigartig ist.



Simsee

Eine einzigartige Kombination aus zeitlosem Design, modischer Farbigkeit und überzeugenden Qualitätsmerkmalen.

Pure Origami

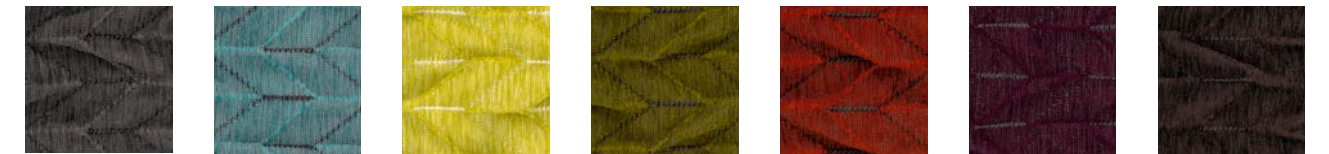


RM 777 RM 778 RM 779 RM 780

Soft Origami



RM 781 RM 782 RM 783



RM 784 RM 785 RM 786 RM 787 RM 788 RM 789 RM 790

Soft Basic

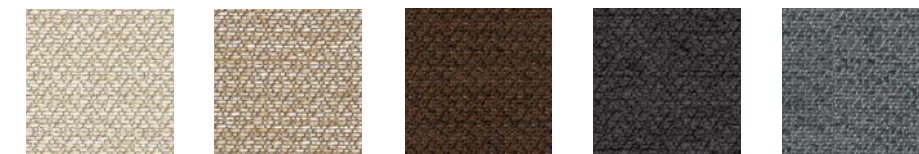


RM 765 RM 766 RM 767 RM 768 RM 769 RM 770 RM 771



RM 772 RM 773 RM 774 RM 775 RM 776

Simsee



RM 760 RM 761 RM 762 RM 763 RM 764

Innovativ und ästhetisch

KANTEN. ECKEN. CHARAKTER.



Kopfteil und Husse in Soft Basic RM 769
(Kopfteil Höhe 119 cm, Überstand 2 cm)



GENUSS DES AUGENBLICKS

Das Kopfteil lässt sich auch rundum beziehen, so dass Sie das Bett frei im Raum aufstellen können.



Kopfteil und Husse in Pure Origami RM 777
(Kopfteil Höhe 99 cm, Überstand 9 cm)

Die Bettfüße sind versteckt – es scheint, als ob das Bett »schweben« würde.





Handwerkskunst für Schlafkultur

Someo haben wir als Bett für die »Ewigkeit« konzipiert. Grundlage ist die Boxframe®-Technologie. Wir haben sie so entwickelt, dass sowohl der Aufbau als auch das Zerlegen des Bettes gleichermaßen einfach sind.

Ähnlich wie bei einem Fachwerk erreichen wir bei reduziertem Materialeinsatz eine maximale Stabilität. Die Schrauben lassen sich im aufgestellten Zustand und auch bei engen Raumverhältnissen von innen

erreichen. Die Liegehöhe kann mit eigens entwickelten Schrauben in drei Stufen eingestellt werden – erreichbar von außen.

Sie wollen Ihrem Someo ein neues »Kleid« verpassen? Kein Problem: Kopf und Fußteile sind abnehmbar und neu beziehbar. Die Stoffe der Seitenteile werden einfach mit Keder eingespannt, können getauscht oder zur Reinigung entfernt werden.



Die Bettrahmen-Husse kann ganz einfach gewechselt werden (Kedertechnik).



Auch das Kopf- bzw. Fußteil wird mit abnehmbarem Stoff bezogen.



Die Schrauben können ganz praktisch von innen erreicht werden.



Für Komfort und Optik: Die Liegehöhe kann in 3 Stufen eingestellt werden.



Kopfteil in Soft Origami RM 785 (Höhe 119 cm, Überstand 9 cm)
Husse in Soft Basic RM 773



Kopfteil in Soft Origami RM 782
Husse in Soft Basic RM 766



Kopfteil und
Husse in Soft Basic RM 775



Kopfteil und Husse in Pure Origami RM 779



Kopfteil und Husse in Soft Basic RM 776



Kopfteil und Husse in Soft Basic RM 771



Kopfteil in Soft Origami RM 790
Husse in Soft Basic RM 767



Kopfteil und Husse in Simsee RM 762

Folgen Sie
Ihrer Fantasie.

WIR VERARBEITEN BÄUME – NICHT EINFACH NUR HOLZ.

Die Manufaktur der Bettenmacher



Große Fertigungstiefe

Charakteristisch für Röwa ist die beispiellos große Fertigungstiefe, die fast alles umfasst, was für die hochwertige Bettenproduktion notwendig ist. Sie reicht von der Holzverarbeitung im hauseigenen Sägewerk bis zum Endprodukt Bett und Lattenrost. Besonders stolz sind wir auf unser Buchenholz, dass wir aus der Region und nachhaltiger Forstwirtschaft auf kurzen Wegen beziehen.

Ebenso werden die Matratzen selbst produziert und die Bezüge selbst genäht. Am Standort in Mössingen werden also komplette Betten und Bettsysteme entwickelt und hergestellt. Ganz logisch verstehen wir uns als Manufaktur der Bettenmacher.

Nachhaltigkeit ist unsere Philosophie

Nachhaltigkeit & WIN-Charta

Nachhaltiges Arbeiten gehört zu den Grundprinzipien von Röwa. Das Unternehmen zählt zu den Gründungsmitgliedern der Wirtschaftsinitiative Nachhaltigkeit (WIN) in Baden-Württemberg.

Klimabündnis Baden-Württemberg

Röwa ist Partner des Klimabündnisses der Landesregierung mit baden-württembergischen Unternehmen. Damit verpflichtet sich Röwa, CO² Emissionen und Energieverbrauch zu reduzieren.

Regionale Produktion in Mössingen

Röwa produziert ausschließlich in Mössingen und achtet bei der Lieferkette auf kurze Wege. Der wichtige Werkstoff Buchenholz stammt aus heimischen Wäldern und nachhaltiger Forstwirtschaft.

Mit Stolz und Leidenschaft dabei.

Bei Röwa ist Kontinuität fast selbstverständlich. Viele der 150 Bettenmacher sind schon viele Jahre im Betrieb. Entsprechend hoch ist die Identifikation mit den Produkten, die entwickelt, produziert und verkauft werden. Unsere Fachkräfte können sich auf ihr Handwerk verlassen und haben ein Gespür dafür, was den Wert eines Produktes ausmacht. Alle Mitarbeiter bilden eine Einheit. Jeder Handgriff ist durchdacht und wird sorgfältig ausgeführt. Das Unternehmen fordert und fördert Achtsamkeit – nicht nur bei der Verarbeitung und Produktion, sondern auch im Umgang miteinander.

Der Röwa Lattenrost

als perfekte Ergänzung

Der Röwa Lattenrost ist Ihr bester Freund für alle Lebenslagen: Individuell ein- und verstellbar passt er sich Ihnen an – ganz egal, ob Sie schlafen, gemütlich lesen oder einfach die Beine hochlegen wollen. Alle Liegepositionen verändern Sie einfach mit der Fernbedienung. Der ideale Partner für Ihre Röwa-Matratze.



Das Ecco 2 Bettssystem

Bettssystem nach Maß

Größe, Gewicht, Körperbau, Schlafgewohnheiten: Jeder Mensch ist anders. Deshalb haben wir das auf dem deutschen Markt einzigartige Ecco 2 Bettssystem entwickelt. Es besteht aus drei Komponenten: Matratze, Lattenrost und ergonomisch geformtes Nackenstützkissen. Ihr harmonisches Zusammenwirken ist die Grundlage für erholsamen, gesunden Schlaf. Diese Komponenten werden deshalb individuell angemessen und angepasst.



Das Röwa Matratzenprogramm



Die Legra Serie

Die Matratzen mit der speziellen Schulterzone.



Comfort Care Matratze

Komfort und Hygiene in allen Lebenslagen.



Die Etera Serie

Das ewig junge Gefühl von Geborgenheit.



Delta Matratze

Die Röwa Naturlatex-Matratze.



Die Basic Serie

Das perfekte Duo fürs Doppelbett.

Alles für Ihren guten Schlaf aus der Manufaktur der Bettenmacher

Erwachen wie neugeboren – das ist eines der schönsten Gefühle der Welt. Dieses Gefühl täglich aufs Neue erleben zu können, dafür steht Röwa mit Bettssystemen, Betten, Matratzen und Lattenrosten. 150 Bettenmacher geben mit Qualitätsbewusstsein und Designkompetenz dem Schlafzimmer als Rückzugraum und Entspannungsoase eine eigene Handschrift.

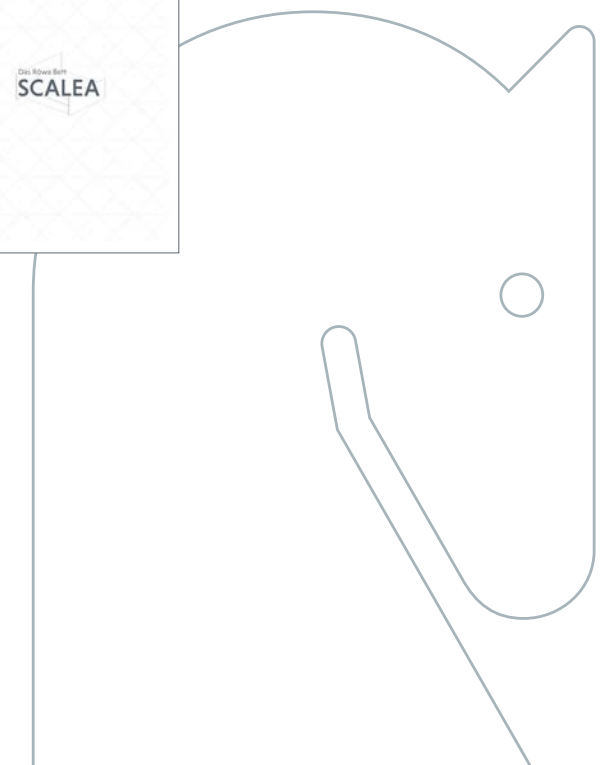
Betten



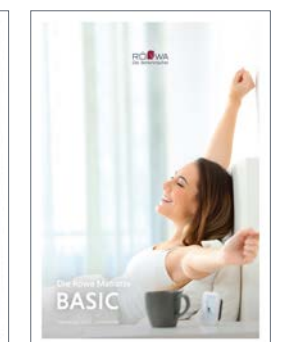
Bettssysteme

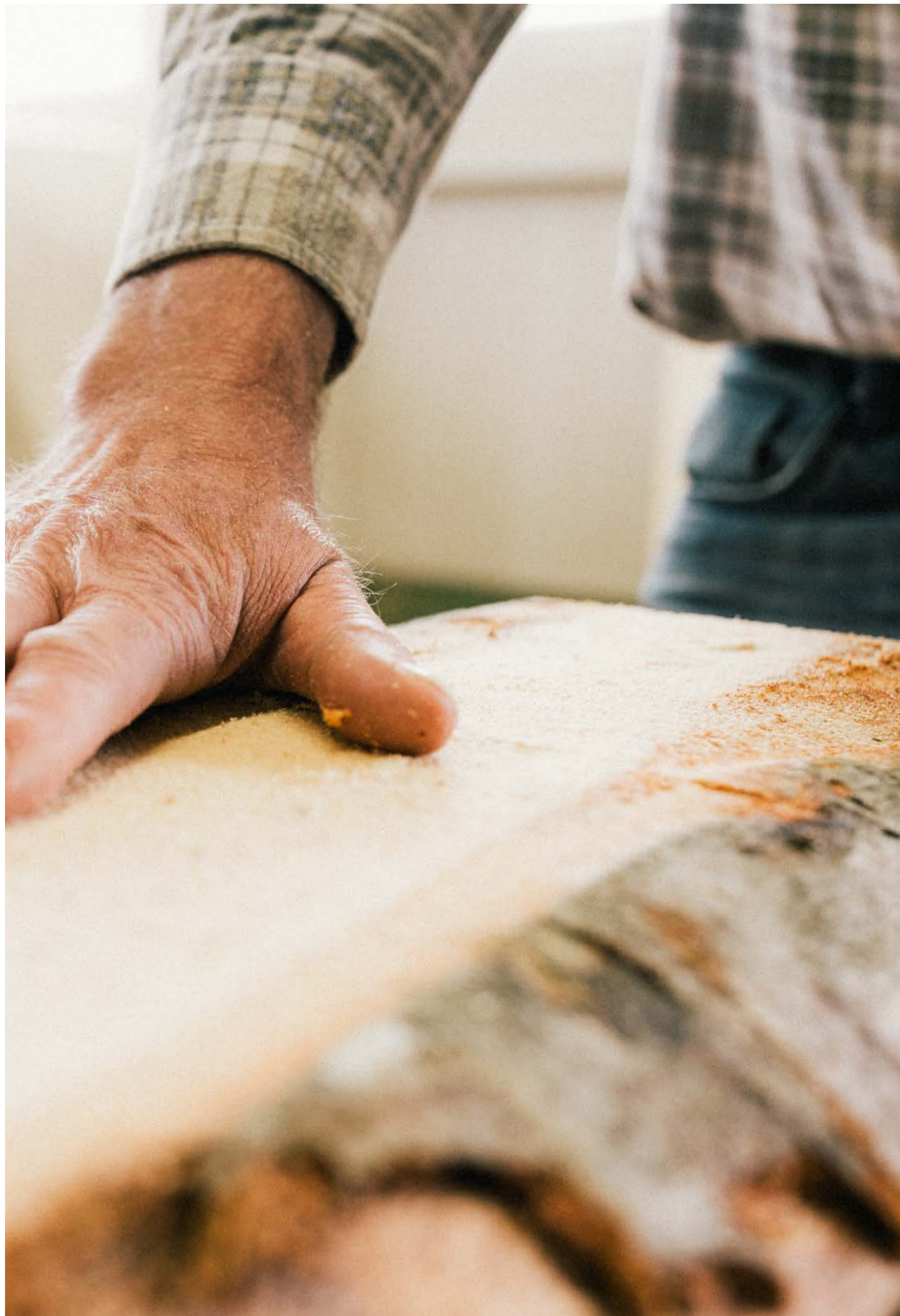


Lattenroste



Matratzen





*Handgemacht
in Mössingen*

Bettssysteme, Betten, Matratzen und Lattenroste von Röwa sind pure Qualität und 100 Prozent Heimat. Alle Produkte und Materialien werden von unabhängigen Prüfinstituten auf ihre Unbedenklichkeit getestet und zertifiziert. Wir entwickeln, fertigen und montieren ausschließlich in Mössingen – am Fuße der Schwäbischen Alb. So haben wir auch die kürzesten Lieferzeiten der Branche.

Gut zu wissen,
wo Ihr Bett
herkommt.



Rössle & Wanner GmbH
Ulrichstraße 102
D-72116 Mössingen
Tel.: +49 (0) 7473-7012 0
Fax: +49 (0) 7473-7012 78
info@roewa.com
www.roewa.com

Rössle & Wanner Schweiz AG
Seetalstrasse 5
CH-5630 Muri
Tel.: +41 (0) 62-8919 753
Fax: +41 (0) 62-8919 843
info@roewa.com
www.roessle-wanner.ch